

### 3 . Beschreibung der Maschine

#### Name und Anschrift des Herstellers

von der Mehden GmbH

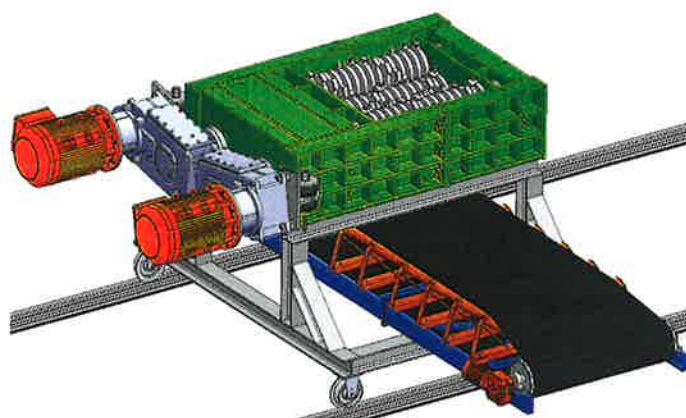
Dengelhammer 2  
D-24537 Neumünster

E-Mail: [contact@vondermehden.com](mailto:contact@vondermehden.com)

Telefon: +49 (0) 4321 / 8536630

Fax: +49 (0) 4321 / 8536650

#### Gesamtansicht



Abmaße: \_\_\_\_\_ B x T x H

Zerkleinerer + Zuförderung

Maße (BxTxH) 4820 mm x 4050mm x 2045mm

Schaltschrankanlage

Maße (BxTxH) 1200mm x 400mm x 2000mm

**Technische Daten**

<b>Bezeichnung</b>	: QUAD I x 1200
<b>Seriennummer</b>	: 2012-003
<b>Auftragsnummer</b>	: 2016-1088
<b>Versorgungsspannung</b>	: 400V, 50Hz,
<b>Steuerspannung</b>	: 240V
<b>Nenndurchsatz</b>	: 2t / h
<b>Schneidwerkslänge</b>	: Länge 1200mm x Breite 1260mm
<b>Antrieb</b>	: Elektrisch 2x55KW
<b>Kühlung</b>	: Luft
<b>Gewicht</b>	: 17,5 Tonnen
<b>Wartungsintervall</b>	: Siehe Kapitel 8
<b>Umgebungstemperatur</b>	: -25°C bis +45°C


**Technische Daten**

**ATEX :**  **nicht vorgesehen für Einsatz in explosionsgefährdeten Bereichen**

vorgesehen für den Einsatz in

Staub Ex- Zone 21  Staub Ex- Zone 22

innen  außen  innen  außen

Kategorie  II D c 225°C

Beschränkung auf Fördermedien mit einer

- ❖ Mindestzündenergie (MZE) > 30 mJ,
- ❖ Zündtemperatur > 400°C,
- ❖ Glimmtemperatur > 300°C

(Werte gelten bei maximal 5 mm Staubablagerung)

Gas Ex- Zone 1  Gas Ex- Zone 2

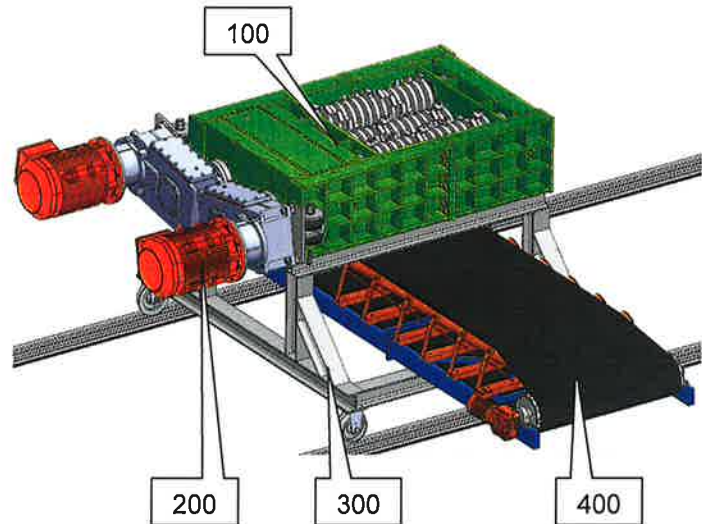
innen  außen  innen  außen

Kategorie  II G T4

Beschränkung auf Fördermedien der Temperaturklasse T4

**Bemerkung :**

## Aufbau und Funktion



Der Zerkleinerer besteht im Wesentlichen aus folgenden Baugruppen:

Pos.Nr.

100: Schredder

200: Elektroantrieb

300: fahrbares Untergestell

400: Förderband

## Funktion

Kundenseitig wird per Bagger oder Förderband das zu zerkleinernden Gut in einem ebenfalls kundenseitig erstellten Trichter, der auf dem Zerkleinerer steht, befüllt. Dabei läuft der Zerkleinerungsprozess des vormals aufgegebenen Schnittgutes weiter.

Durch das Messerwerk gelangt das Schnittgut auf das Förderband und wird ausgetragen.

## Kennzeichnung

Das Typenschild sieht wie folgt aus.

Gerätenummer, Artikelnummer und Baujahr werden bei Auslieferung des Zerkleinere eingraviert.

VON DER MEHDEN GMBH	
www.vondermehden.com	
Maschinenbau	
Type / Type	QUAD I x 1200
Baujahr / Year of Assembly	2012
Serien-Nr. / Serial-No.	2012-003
Betriebsspannung / Operat. Volt	400V, 50Hz
Leistung	2 x 45kW
Dengelhammer 2 - 24537 Neumünster - Germany	
Tel. +49 (0) 4321 85 36 630 - contact@vondermehden.com	
Made in Germany	